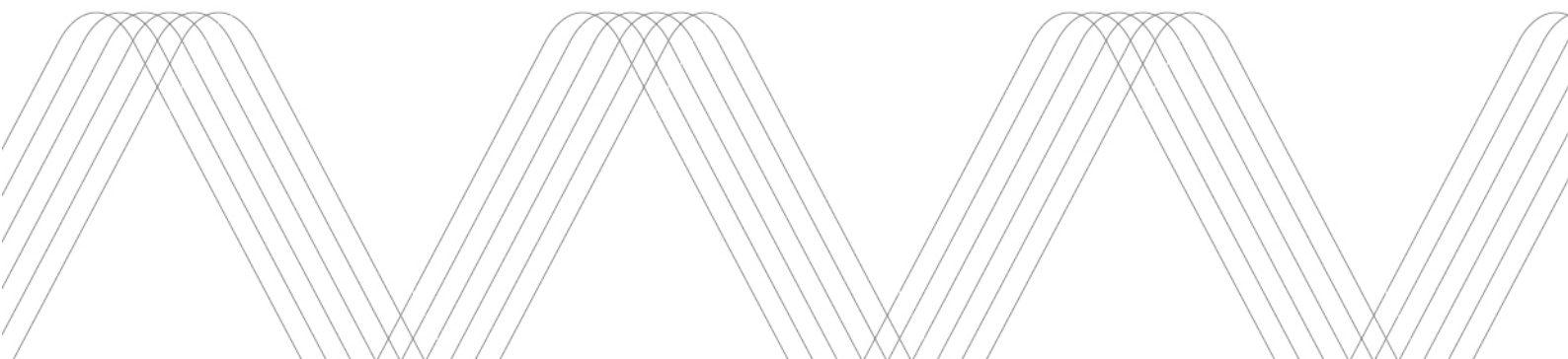




Charge Amps **Amp Guard**

Installationsmanual

Installation får endast utföras av behöriga personer som följer grundläggande säkerhetsföreskrifter för säker och korrekt installation i enlighet med lokala, regionala och nationella installationsregler.



Innehåll

Amp Guard	3
Säkerhetsföreskrifter	3
Teknisk specifikation.....	3
Innehåll i förpackningen.....	4
Modellöversikt	4
Förberedelser (läs igenom och utför åtgärderna för att förbereda installation)	5
Kunden måste tillhandahålla LAN eller WiFi.....	5
Installatören behöver ett Charge Amps-partnerkonto	5
Utrustning som tillhandahålls av installatören.....	5
Installationsinstruktioner	6
Elinstallation	6
Ansluta strömsensorerna	7
Ansluta strömförsörjningen.....	8
Nätverksinstallation.....	9
LAN-installation	9
WiFi-installation.....	10
Konfiguration i molnet.....	10
Importera Amp Guard	11
Lägga till Amp Guard i en lastbalanseringsgrupp för laddare.....	12
Maxström per fas – inställningar.....	13
Rättigheter	14

Amp Guard

Amp Guard är en smart effektvakt som kan användas för dynamisk lastbalansering för Charge Amps-laddare. Amp Guard registrerar den totala effektförbrukningen i Charge Amps molntjänst <https://my.charge.space/>, som automatiskt minskar eller ökar den tillgängliga effekten, så att laddning kan ske med maximal kapacitet utan att säkringarna löser ut.

Tillsammans med strömgenererande utrustning, till exempel solceller eller vindturbiner, fungerar Amp Guard som en fullfjädrad dubbelriktad smart elmätare. För fullgod funktion måste Amp Guard ha tillgång till en internetanslutning.

Säkerhetsföreskrifter

Den här installationsmanualen innehåller viktiga instruktioner för hur produkten ska installeras. Utöver instruktionerna i den här manualen måste grundläggande säkerhetsföreskrifter samt alla tillämpliga lokala, regionala och nationella regler följas när produkten installeras, repareras och underhålls.

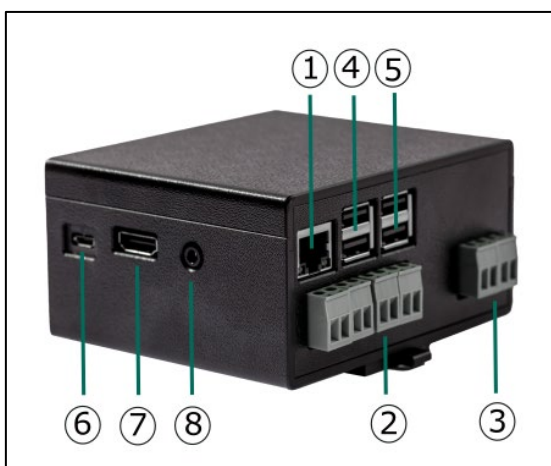
Teknisk specifikation

Mätområde (ström)	0–100 A (Home), 0–400 A (Public)
Mätområde (spänning)	0–390 V
Nätverk	LAN, WiFi
Strömförsörjning	230 V AC/400 V AC 50/60 Hz (via terminalen för spännings- /strömförsörjning)
Installation	DIN-skena (6 moduler) eller fristående
Mått (mm)	108 × 97 × 57

Innehåll i förpackningen

- 1 st Amp Guard (Home eller Public)
- 3 st strömtransformatorer (blå 0–100 A för Home-versionen, svart 0–400 A för Public-versionen)
- 1 st installationsmanual för Amp Guard (det här dokumentet)

Modellöversikt



1	LAN-kontakt
2	Terminalkontakter för anslutning av strömsensorerna
3	Terminalkontakt för att driva Amp Guard, men även för spänningsmatning om alla tre faserna och N är anslutna.
4	USB-port för programmering
5	USB-port för programmering
6	Micro USB-port för att strömsätta Amp Guard. För detta krävs även en 5 V AC/DC-omvandlare.
7	HDMI-port för anslutning av display
8	AUX-port för anslutning av ljudenhet

Förberedelser (läs igenom och utför åtgärderna för att förbereda installation)

Kunden måste tillhandahålla LAN eller WiFi

Amp Guard måste vara ansluten till internet för att kunna skicka data till lastbalanseraren, som kommunicerar med laddstationen eller laddstationerna.

Kunden måste tillhandahålla en internetanslutning via en nätverkskabel (LAN) eller via WiFi (2,4 GHz). Finns det en LAN-anslutning bör den användas i första hand, eftersom den ger en tillförlitligare anslutning till internet. Normalt behöver inga brandväggsinställningar ändras. DHCP måste vara aktiverat i nätverket, så att Amp Guard tilldelas en IP-adress automatiskt.

Om en WiFi-anslutning används måste du informera installatören om det valda nätverkets SSID och WiFi-lösenordet. WiFi-lösenordet får innehålla högst 30 ASCII-tecken.

Om WiFi-nätverket inte uppfyller dessa krav rekommenderar vi att du definierar ett separat WiFi-SSID för Amp Guard. Alternativt kan du ändra det befintliga nätverkets inloggningsuppgifter.

Installatören behöver ett Charge Amps-partnerkonto

Det krävs ett Charge Amps-partnerkonto (ett partnerkonto per installationsföretag) för att slutföra installationen. Så här skaffar du ett sådant partnerkonto:

1. Skapa ett vanligt användarkonto på <https://my.charge.space/>
2. Skicka ett e-postmeddelande till Charge Amps (support@charge-amps.com) och ange ditt företags namn och den e-postadress som angavs när användarkontot skapades.

Charge Amps ändrar användarkontot till ett partnerkonto och meddelar dig när det är klart.

Utrustning som tillhandahålls av installatören

- Partnerkonto på <https://my.charge.space>
- Mobiltelefon, surfplatta eller dator med internetanslutning
- Liten skruvmejsel

Installationsinstruktioner

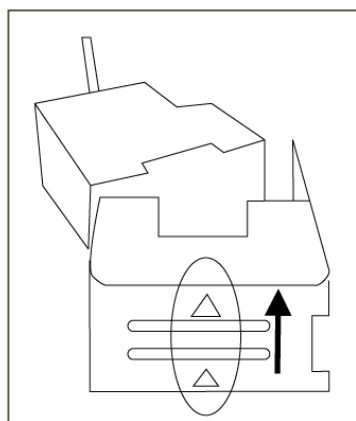
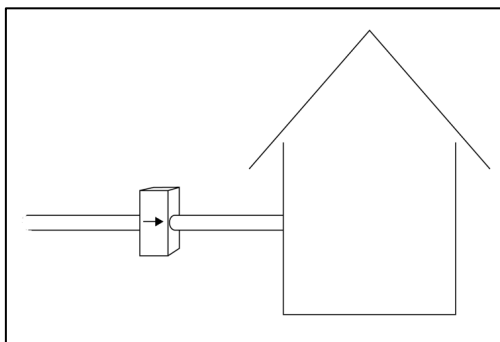
Einstallation

För enfasssystem ska L2 och L3 inte användas.

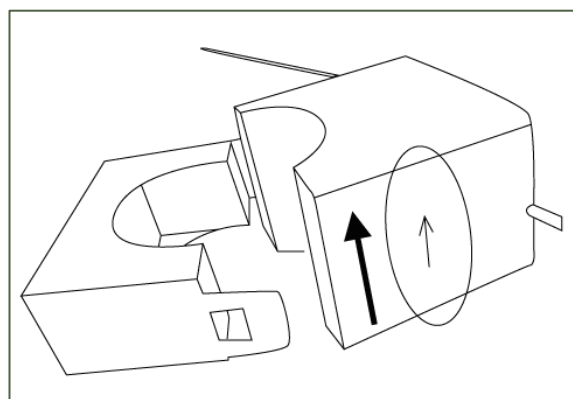
För att övervaka all förbrukning ska Amp Guard installeras direkt efter byggnadens huvudströmbrytare.

Ansluta strömsensorerna

Amp Guard levereras med tre strömsensorer (en för varje fas). Dessa är antingen blå (100 A) för Home-versionen, eller svarta (400 A) för Public-versionen. Markeringspilen visar i vilken riktning sensorerna ska monteras. Pilen ska peka i strömriktningen, in mot huset:



Figur 1. Strömsensor för Home-versionen

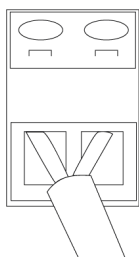


Figur 2. Strömsensor för Public-versionen

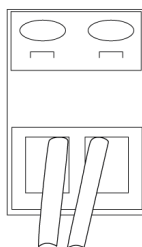
VIKTIGT: Det är mycket viktigt att sensorerna ansluts till rätt faser, att klämmorna har rätt riktning och att de ansluts till Amp Guard-terminalerna på rätt sätt. Sensorerna måste placeras korrekt runt elnätsskablar i enlighet med indikatorerna på klämmorna.

1. Kläm fast strömsensorn runt den inkommande fasledningen – var uppmärksam på strömriktningen.
2. Anslut varje strömsensor till rätt terminalkontakt:

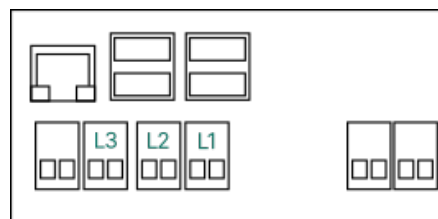
	Vänster	Höger
Home	Röd	Vit
Public	Vit	Svart



Figur 3
Terminalkontakt för
Home-versionen



Figur 4
Terminalkontakt för
Public-versionen



Figur 5 Sensorterminaler

3. Upprepa för de tre faserna.

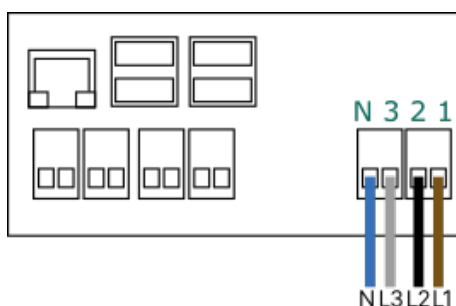
Ansluta strömförsörjningen

VIKTIGT: Varje fas måste anslutas till rätt terminalport. I annat fall fungerar inte strömmättnings- och lastbalanseringsfunktionen korrekt.

Strömförsörjningen används för att driva Amp Guard och mäta spänningen. Ingångarna för strömförsörjning finns nere till höger och måste anslutas i rätt ordning (N, L3, L2, L1) enligt bilden. I installationer som saknar kraftgenererande utrustning, exempelvis solpaneler eller vindkraftverk, räcker det att ansluta N och L1.

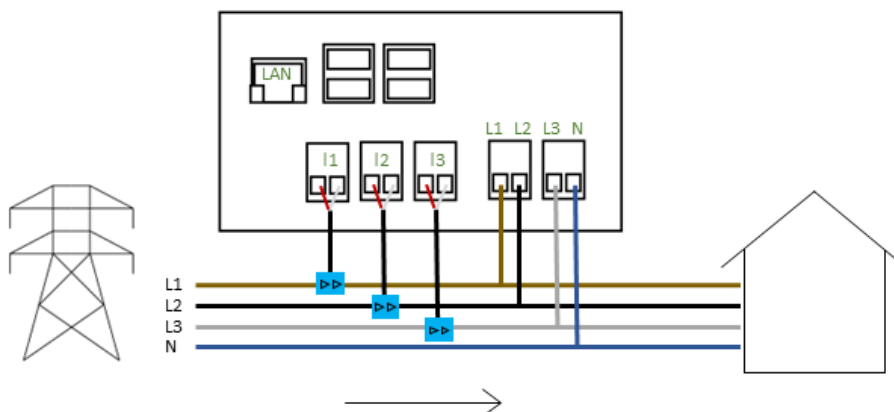
För strömsättning av enheten ansluts alla tre faserna samt neutralledaren till kontakten N321 till höger på enheten (högra delen på bilden). Om inte alla tre faserna ska anslutas, strömsätts Amp Guard endast av L1.

Obs! Sensorerna måste anslutas till rätt fas och placeras i enlighet med bilden, för mätning av strömmen. Pilarna på bilderna nedan visar strömriktningen för Amp Guard Home respektive Amp Guard Public.

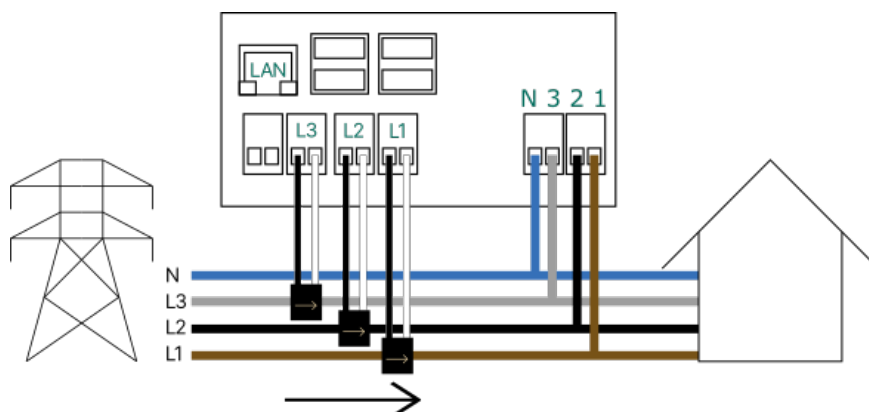


Figur 6 Strömförsörjning ansluten till Amp Guard

Slutförd elinstallation



Figur 7. Översikt över Amp Guard Home-installation

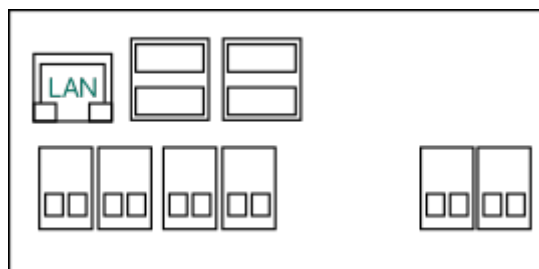


Figur 8. Översikt över Amp Guard Public-installation

Nätverksinstallation

LAN-installation

Anslut en nätverkskabel (kat. 6) till Ethernet-porten (LAN) på Amp Guards baksida:



Figur 9 Ethernet/LAN-port

WiFi-installation

Obs! Endast 2,4 GHz-bandet stöds. Om 5 GHz och 2,4 GHz har samma SSID finns det risk för att systemet inte fungerar.

1. Innan du börjar, se till att du har SSID och lösenordet för det WiFi-nätverk som ska användas.
2. Gå till mobilinställningarna > WiFi, och välj WiFi-nätverket "Amp Guard_*****".
(* = Specifikt för Amp Guards serienummer.)
3. Anslut med lösenordet som är specifikt för din Amp Guard.
4. Ange följande adress i en webbläsare: <http://192.168.251.1>
5. Ange SSID och lösenordet i formuläret på konfigurationssidan och klicka på Submit (skicka).



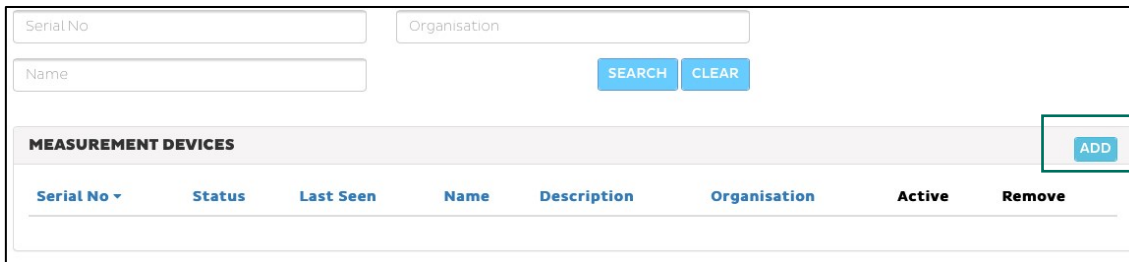
Konfiguration i molnet

För att Amp Guard ska fungera korrekt krävs det att man ställer in parametrar i en så kallad lastbalanseringsgrupp via Charge Amps molntjänst på <https://my.charge.space/>.

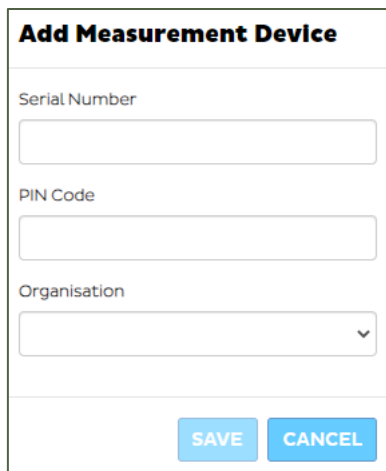
Detta görs via ett partnerkonto i Charge Amps-molntjänsten, och ska utföras av installatören. Utförligare information finns i manualen om konfigurering av lastbalansering.

Importerera Amp Guard

1. Logga in som partner på <https://my.charge.space/partner>.
2. Välj "Measurement Device" (mätenhet) i menyn och klicka på "Add" (lägg till):



3. Ange serienummer, lösenord och den organisation där Amp Guard ska användas.



4. Klicka på "Search" (sök) för att hitta den nyligen importerade Amp Guard-enheten.
5. Klicka på serienumret för att gå till informationssidan.
6. Klicka på "User" (användare) och välj den användare som är Amp Guards ägare. Om användaren inte finns, säger du åt kunden att skapa ett användarkonto.

Lägga till Amp Guard i en lastbalanseringsgrupp för laddare

1. Logga in som partner på <https://my.charge.space/partner>.
2. Välj "Loadbalancer" (lastbalanserare) i menyn och skapa en ny grupp eller välj en befintlig.
3. Redigera gruppen (lastbalanseringsgruppen måste inaktiveras innan du redigerar).
4. Välj den nyligen importerade Amp Guard-enheten och ange rätt värden för installationen – se informationen nedan.

DETAILS FOR LOADBALANCERGROUP:

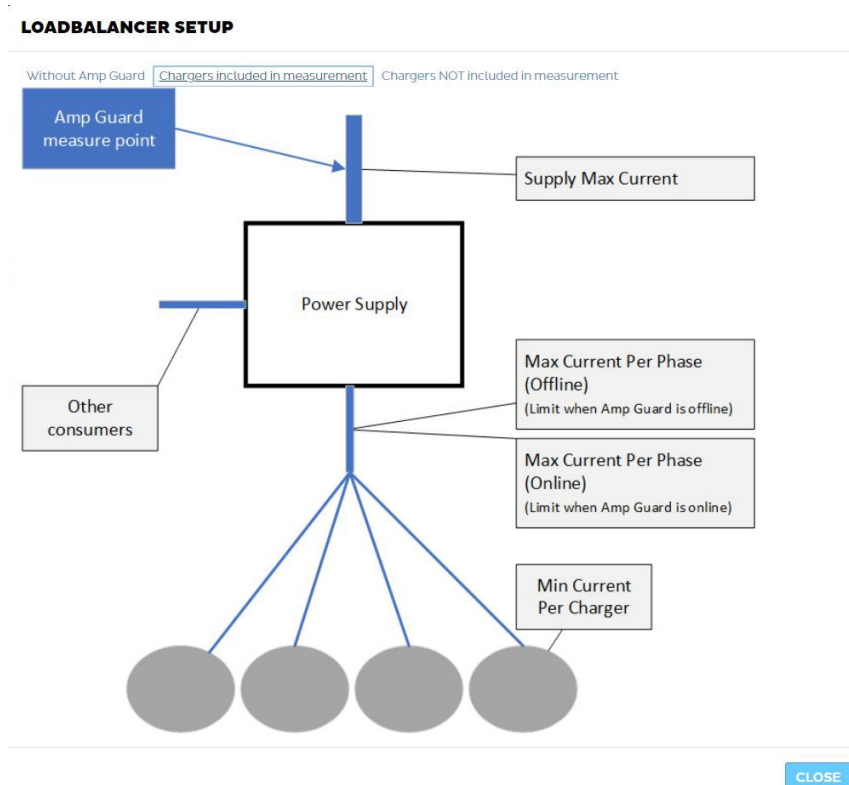
Name	Bellerofon	Phases	1,2,3
Organisation	Chimaera	Max Current Per Phase (AG Offline)	10
Description	Halo + AG 25A	Max Current Per Phase (AG Online)	16
Socket (Schuko) Enabled	<input checked="" type="checkbox"/>	Min Current Per Charger	6
Chargers included in measurements	<input checked="" type="checkbox"/>	Supply Max Current (Measurement Device)	25
Measurement Device	2005000488G - 2005000488G		
Loadbalancer Type	Standard_V6 - Release candidate (restricted use)		
Use Peak Adjustment	<input type="checkbox"/>	Initial Peak Limit	

5. Klicka på "Save" (spara) och aktivera lastbalanseringsgruppen.

Maxström per fas – inställningar

Med en Amp Guard installerad tillåts högre totalström per fas, eftersom lastbalanseraren automatiskt minskar laddningseffekten vid behov. Det finns dock alltid en risk att Amp Guard slutar skicka data (nätverksproblem, strömmen avstängd osv.). Om det inträffar använder lastbalanseraren inte den maximala ström som systemet kan hantera, eftersom det kan finnas andra brukare som är aktiva.

Exempel:



En elcentral som är dimensionerad för 25 A används. I systemet finns det andra brukare som förväntas använda upp till 15 A. Följande inställning föreslås:

- Maxström per fas (fristående): 10 A (gör det möjligt för övriga elförbrukare att vara aktiva).
- Maxström per fas (Amp Guard): 25 A (när andra elförbrukare kan mätas kan Amp Guard kompensera för dem).

Rättigheter

Informationen i dokumentet har kontrollerats för att vara korrekt. Charge Amps AB förbehåller sig dock rätten att utan föregående meddelande göra tekniska ändringar och ändringar i dokumentets innehåll. Charge Amps AB kan därför inte garantera att allt innehåll i just det här dokumentet är korrekt, uppdaterat och fritt från tryck- eller korrekturfel. Charge Amps AB kan inte heller hållas ansvarigt för misstag, tillbud, skador eller incidenter – direkta eller indirekta – som kan kopplas till användning av instruktionerna eller produkterna i detta dokument.

Charge Amps AB förbehåller sig alla rättigheter till detta dokument samt informationen och illustrationerna som det innehåller. Det är strikt förbjudet att – helt eller delvis – kopiera, anpassa eller översätta informationen utan föregående skriftligt tillstånd från Charge Amps AB.

© Copyright 2021 Charge Amps AB. Alla rättigheter förbehålls.